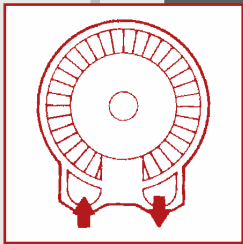
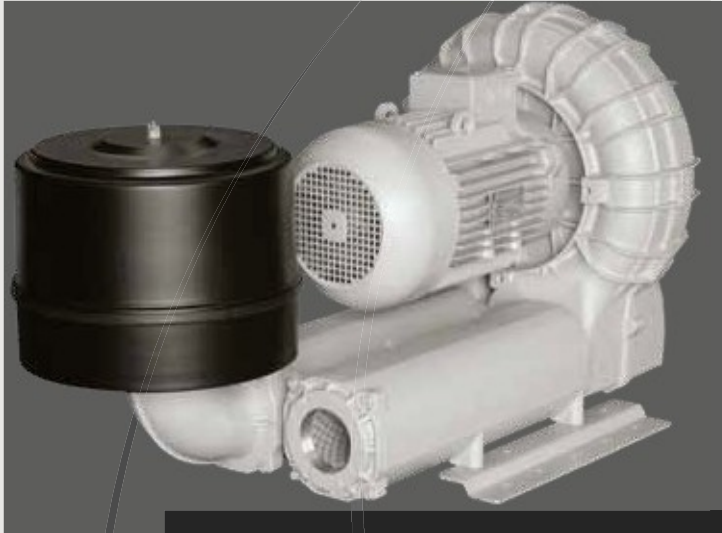


MAPRO®

КАНАЛЬНЫЕ ВОЗДУХОДУВКИ И ВАКУУМНЫЕ НАСОСЫ

ВОЗДУХОДУВКИ И ВАКУУМНЫЕ НАСОСЫ TURBOTRON®



ISO 9001 - Cert. n. 1835



MAPRO

ПРИНЦИП РАБОТЫ

Рабочая камера вихревого компрессора состоит из круговых полых колец, расположенных в верхней и нижней частях корпуса и в ходовом колесе, оснащённом с обеих сторон лопастями.

При вращении колеса воздух в лопастных камерах центрифугируется наружу и уплотняется центробежной силой. Далее воздух поступает в боковой канал и входит в следующую камеру. Процесс повторяется многократно и уплотняет воздух в несколько приемов.

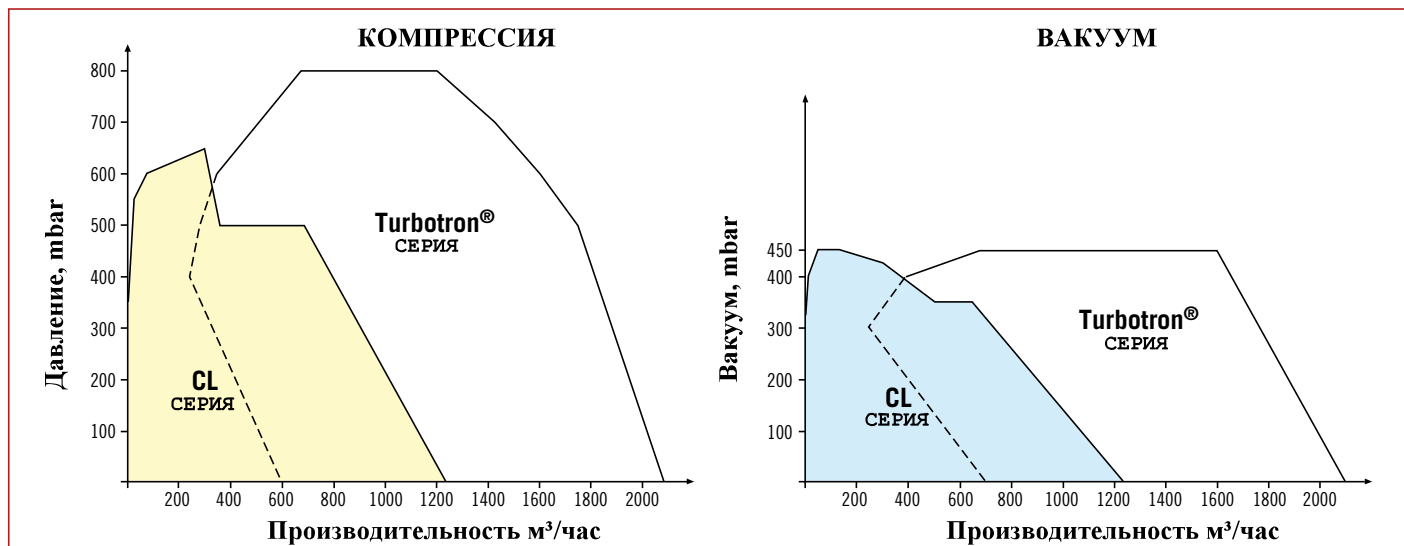


ПРИМЕНЕНИЕ И ПРЕИМУЩЕСТВО

Канальные воздуходувки применяются в случаях, когда необходимо большее давление, чем могут обеспечить центробежные вентиляторы. Канальные вакуумные машины применяются в случаях необходимости давления большего, чем могут создать центробежные вентиляторы, но меньшего чем могут создать вакуумные насосы другой конструкции. Ротационные части не контактируют с корпусом, как результат отсутствие трения и необходимости смазки. Газ, проходящий через машину, не загрязняется и не имеет масел. Другие основные преимущества канальных машин:

- простая инсталляция
- низкий уровень шума
- отсутствие вибраций
- отсутствие пульсации на выходе из машины
- минимальное обслуживание

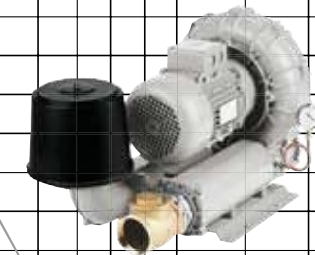
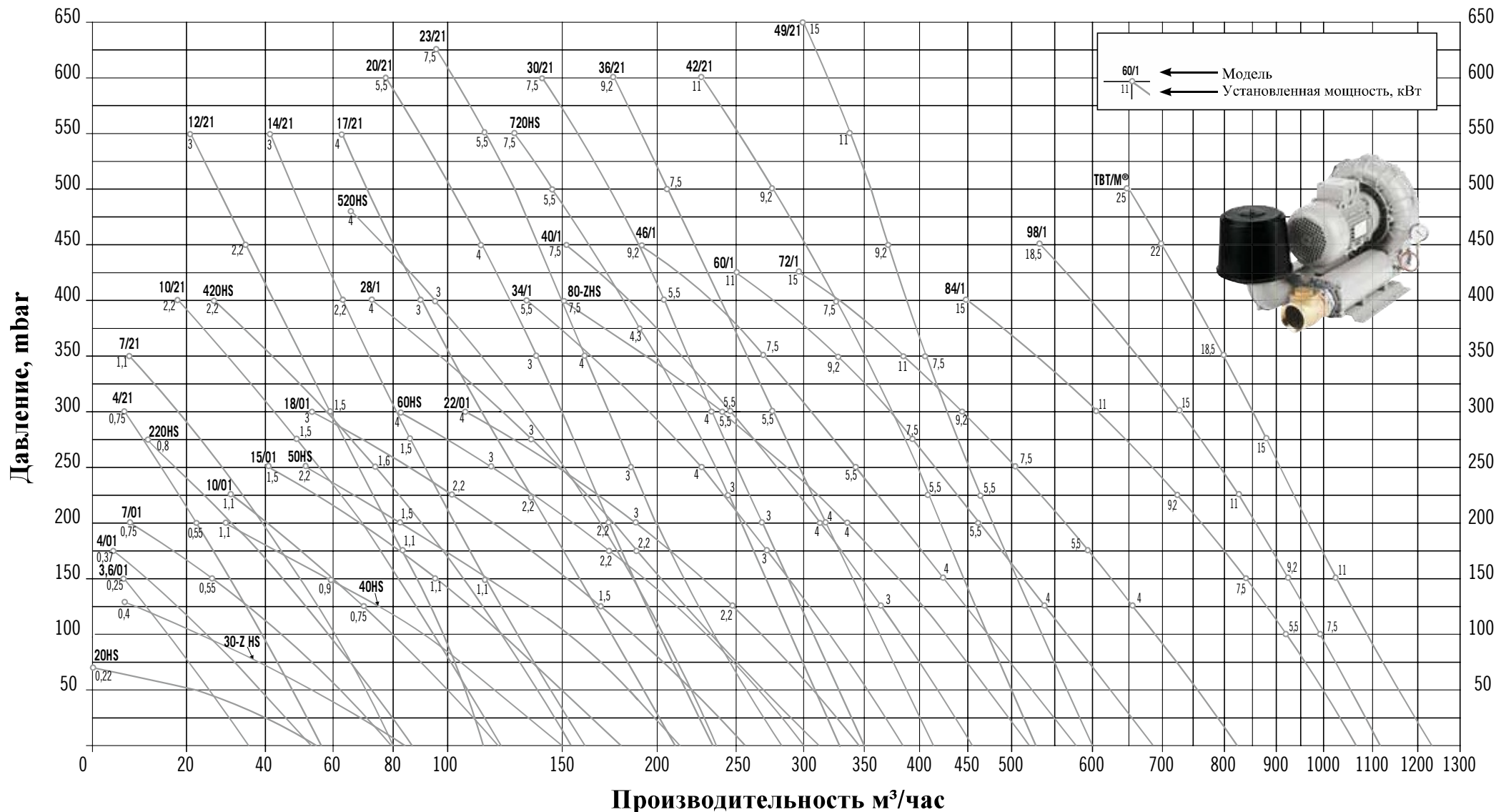
СПЕКТР ДЕЙСТВИЯ



Воздуходувки канальные 50 Hz (2900 rpm)



Большинство моделей воздуходувок также изготавливаются во взрывобезопасном исполнении (ATEX)



Данные действительны при температуре 20 °С, плотности 1,23 кг/м³ и абсолютном давлении 1,013 mbar. Погрешность ± 10%. Данные могут быть изменены без предупреждения.

50 Hz

Воздуходувки каналные 50 Hz (2900 rpm)

Ex Большинство моделей воздуходувок также изготавливаются во взрывобезопасном исполнении (ATEX)

Давление, mbar	0		50		75		100		125		150		175		200		225		250		275		300		325		350		375		400		425		450		475		500		525		550		575		600		625		650	
Производительность	м³/ч		м³/ч		м³/ч		м³/ч		м³/ч		м³/ч		м³/ч		м³/ч		м³/ч		м³/ч		м³/ч		м³/ч		м³/ч		м³/ч		м³/ч		м³/ч		м³/ч		м³/ч		м³/ч		м³/ч		м³/ч		м³/ч		м³/ч		м³/ч		м³/ч			
Установленная мощность, кВт	кВт		кВт		кВт		кВт		кВт		кВт		кВт		кВт		кВт		кВт		кВт		кВт		кВт		кВт		кВт		кВт		кВт		кВт		кВт		кВт		кВт		кВт		кВт		кВт		кВт		кВт	
МОДЕЛЬ	CL 20 HS		54	22	0,22		[0 m³/h bei/at 70 mbar]																																													
	CL 30-Z HS		84	54	0,4	39	0,4	24	0,4	9	0,4	[6 m³/h bei/at 130 mbar]																																								
	CL 3.6/01		35	25	0,25	20	0,25	15,5	0,25	11	0,25																																									
	CL 4/01		52	38	0,37	31	0,37	24	0,37	18	0,37																																									
	CL 7/01		80	62	0,55	53	0,55	44	0,55	35	0,55																																									
	CL 10/01		120	100	0,75	90	0,75	80	0,75	70	0,75																																									
	CL 40 HS		150	118	0,9(•)	103	0,9(•)	89	0,9(•)	74	0,9(•)																																									
	CL 15/01		176	149	1,1	135	1,1	122	1,1	108	1,1																																									
	CL 50 HS		212	182	1,5	168	1,5	151	1,5	133	1,5																																									
	CL 18/01		252	218	1,5	201	1,5	184	1,5	167	1,5																																									
	CL 60 HS		300	268	2,2	249	2,2	230	2,2	211	2,2																																									
	CL 28/1		310	270	2,2	250	2,2	232	2,2	216	2,2																																									
	CL 22/01		346	306	2,2	286	2,2	266	2,2	246	2,2																																									
	CL 34/1		380	348	3	333	3	317	3	301	3																																									
	CL 40/1		454	416	3	397	3	378	3	360	3																																									
	CL 80-Z HS		518	472	4	449	4	426	4	403	4																																									
	CL 46/1		575	512	4	485	4	460	4	436	4																																									
	CL 60/1		685	620	4	590	4	563	4	537	4																																									
	CL 72/1		820	750	4	718	4	687	4	656	4																																									
	CL 84/1		1065	990	5,5	952	5,5	914	5,5	876	5,5																																									
	CL 98/1		1120	1055	7,5	1022	7,5	990	7,5	957	7,5																																									
	TBT/M®		1235	1162	11	1126	11	1090	11	1054	11																																									
	CL 4/21		54	46	0,55	42	0,55	38	0,55	34	0,55																																									
	CL 7/21		80	70	1,1	65	1,1	60	1,1	54	1,1																																									
	CL 220 HS		86	72	0,8	65	0,8	58	0,8	51	0,8																																									
	CL 10/21		120	107	1,5	101	1,5	94	1,5	88	1,5																																									
	CL 12/21		130	114	1,1	107	1,1	100	1,1	93	1,1																																									
CL 420 HS		154	138	1,6(•)	130	1,6(•)	122	1,6(•)	114	1,6(•)																																										
CL 14/21		160	142	1,1	134	1,1	127	1,1	120	1,1																																										
CL 17/21		205	189	2,2	181	2,2	173	2,2	165	2,2																																										
CL 520 HS		236	220	3	212	3	203	3	194	3																																										
CL 20/21		235	216	2,2	208	2,2	200	2,2	193	2,2																																										
CL 23/21		280	254	3	243	3	233	3	223	3																																										
CL 720 HS		324	306	3	297	3	288	3	279	3																																										
CL 30/21		350	328	3	317	3	306	3	295	3																																										
CL 36/21		410	387	4	375	4	363	4	351	4																																										
CL 42/21		525	496	5,5	483	5,5	470	5,5	458	5,5																																										
CL 49/21		600	560	5,5	544	5,5	530	5,5	517	5,5																																										
CL 420 HS		[65 m³/h bei/at 480 mbar]																																																		
CL 20/21		235	216	2,2	208	2,2	200	2,2	193	2,2																																										
CL 23/21		280	254	3	243	3	233	3	223	3																																										
CL 720 HS		324	306	3	297	3	288	3	279	3																																										
CL 30/21		350	328	3	317	3	306	3	295	3																																										
CL 36/21		410	387	4	375	4	363	4	351	4																																										
CL 42/21		525	496	5,5	483	5,5	470	5,5	458	5,5																																										
CL 49/21		600	560	5,5	544	5,5	530	5,5	517	5,5																																										



Данные действительны при температуре 20 °C, плотности 1,23 кг/м³ и абсолютном давлении 1,013 mbar. Погрешность ± 10%. Данные могут быть изменены без предупреждения.

* CL 40 HS трехфазный мотор: 0,9 кВт - однофазный мотор - 0,8 кВт

* CL 420 HS трехфазный мотор: 1,6 кВт - однофазный мотор - 1,5 кВт

50 Hz

Воздуходувки канальные 50 Hz (2900 rpm)

Давление, мбар		Температура °C																
		50	100	150	175	200	225	250	300	350	400	425	450	500	550	600	625	650
МОДЕЛЬ	CL 20 HS	14																
	CL 30-Z HS	11	27															
	CL 3.6/01	9	17	31														
	CL 4/01	11	23	41	53													
	CL 7/01	8	18	30	37	43												
	CL 10/01	10	17	27	33	39	45											
	CL 40 HS	9	17	29	38	54												
	CL 15/01	10	17	26	31	37	42	48										
	CL 50 HS	11	20	32	40	48	58	69										
	CL 18/01	8	14	24	29	35	41	48	62									
	CL 60 HS	13	21	30	35	42	51	62	89									
	CL 28/1	7	12	20	25	30	36	42	56	73	95							
	CL 22/01	12	21	31	36	41	46	51	62									
	CL 34/1	9	16	22	27	32	37	44	57	72	88							
	CL 40/1	13	19	26	30	34	38	43	54	65	80	88	99					
	CL 80-Z HS	10	17	25	29	35	40	46	59	77	99							
	CL 46/1	9	15	21	25	29	34	39	51	64	78	87	96					
	CL 60/1	8	15	23	27	32	37	42	53	68	85	95						
	CL 72/1	12	17	25	29	34	39	45	58	73	90	100						
	CL 84/1	12	18	24	28	32	37	42	53	66	82							
	CL 98/1	15	21	28	32	36	40	45	55	67	81	89	99					
	TBT/M®	24	31	35	39	42	46	54	62	72	77	82	96					
	CL 4/21	13	21	30	35	40	46	52	67									
	CL 7/21	7	13	20	25	29	33	38	46	55								
	CL 220 HS	9	16	25	29	35	41											
	CL 10/21	11	19	29	34	39	44	49	61	73	86							
	CL 12/21	8	13	19	22	26	29	33	40	47	54	57	61	70	81			
	CL 420 HS	12	18	24	30	33	38	43	55	69	88							
	CL 14/21	7	12	17	20	23	26	30	37	46	56	61	66	77	88			
	CL 17/21	13	17	22	25	28	31	35	42	51	60	65	70	81	94			
	CL 520 HS	14	18	23	25	30	33	38	48	59	72	77	86					
	CL 20/21	9	16	23	27	31	34	38	45	52	61	65	70	79	90	102		
CL 23/21	12	16	21	24	27	30	33	40	47	54	58	62	71	81	92	99		
CL 720 HS	14	20	27	32	35	37	41	47	55	64	69	74	86	99				
CL 30/21	10	16	22	25	28	31	35	42	50	58	62	67	77	88	99			
CL 36/21	14	20	27	30	33	36	40	47	54	62	66	71	81	91	103			
CL 42/21	12	16	20	23	26	29	32	39	47	55	60	65	76	87	100			
CL 49/21	14	19	25	28	32	35	39	46	53	61	65	69	77	85	94	99	105	

Погрешность ± 5 °C

Давление, мбар		Уровень шума dB(A) на расстоянии 1 м																
		50	100	150	175	200	225	250	300	350	400	425	450	500	550	600	625	650
МОДЕЛЬ	CL 20 HS	68																
	CL 30-Z HS	69	73															
	CL 3.6/01	70	71	72														
	CL 4/01	72	73	75	75													
	CL 7/01	75	76	77	77	77												
	CL 10/01	71	72	72	73	73	74											
	CL 40 HS	70	72	73	75	76												
	CL 15/01	73	74	74	75	75	76	76										
	CL 50 HS	72	74	76	76	76	76	77										
	CL 18/01	73	74	74	75	75	76	76	77									
	CL 60 HS	77	77	78	78	78	79	79	80									
	CL 28/1	75	77	79	80	81	82	83	84	85	85							
	CL 22/01	75	75	76	76	76	77	77	78									
	CL 34/1	74	74	75	76	77	77	78	79	79	80							
	CL 40/1	77	78	78	79	80	80	80	81	81	82	82	83					
	CL 80-Z HS	76	77	77	77	79	79	80	80	81	82							
	CL 46/1	79	79	79	80	80	80	80	81	82	83	83	83					
	CL 60/1	79	79	80	80	80	81	81	82	82	82	82	82					
	CL 72/1	78	79	80	81	82	82	82	83	83	84	84						
	CL 84/1	80	81	82	82	83	83	83	84	84	85							
	CL 98/1	79	79	80	81	81	82	82	82	83	84	85	85					
	TBT/M®	80	80	81	81	82	82	82	83	83	83	83	83					
	CL 4/21	72	72	73	73	73	74	74	74									
	CL 7/21	72	73	73	73	73	74	74	74	75								
	CL 220 HS	66	69	69	70	71	72	72										
	CL 10/21	72	72	72	72	72	73	73	73	74	75							
	CL 12/21	71	71	72	72	73	73	73	73	74	75	76	77	78	78			
	CL 420 HS	75	75	75	75	75	75	76	77	78	78							
	CL 14/21	70	70	71	71	72	72	73	73	73	74	74	75	76	77			
	CL 17/21	70	70	71	71	71	72	72	72	73	74	75	75	76	78			
	CL 520 HS	74	74	74	74	74	74	75	75	75	76	76						
	CL 20/21	71	71	72	72	73	73	73	74	74	75	75	75	76	78			
CL 23/21	77	78	78	79	79	80	80	82	82	83	83	83	83	83	83	83		
CL 720 HS	74	74	74	74	74	74	74	74	74	74	74	75	75	76				
CL 30/21	77	77	77	78	78	79	79	79	80	80	80	81	81	82	82			
CL 36/21	78	79	79	79	79	79	79	79	80	80	80	80	81	81	81			
CL 42/21	80	80	80	81	81	81	82	83	83	83	84	84	84	85	85			
CL 49/21	78	78	79	79	79	80	80	81	81	82	82	83	84	85	86	86	87	

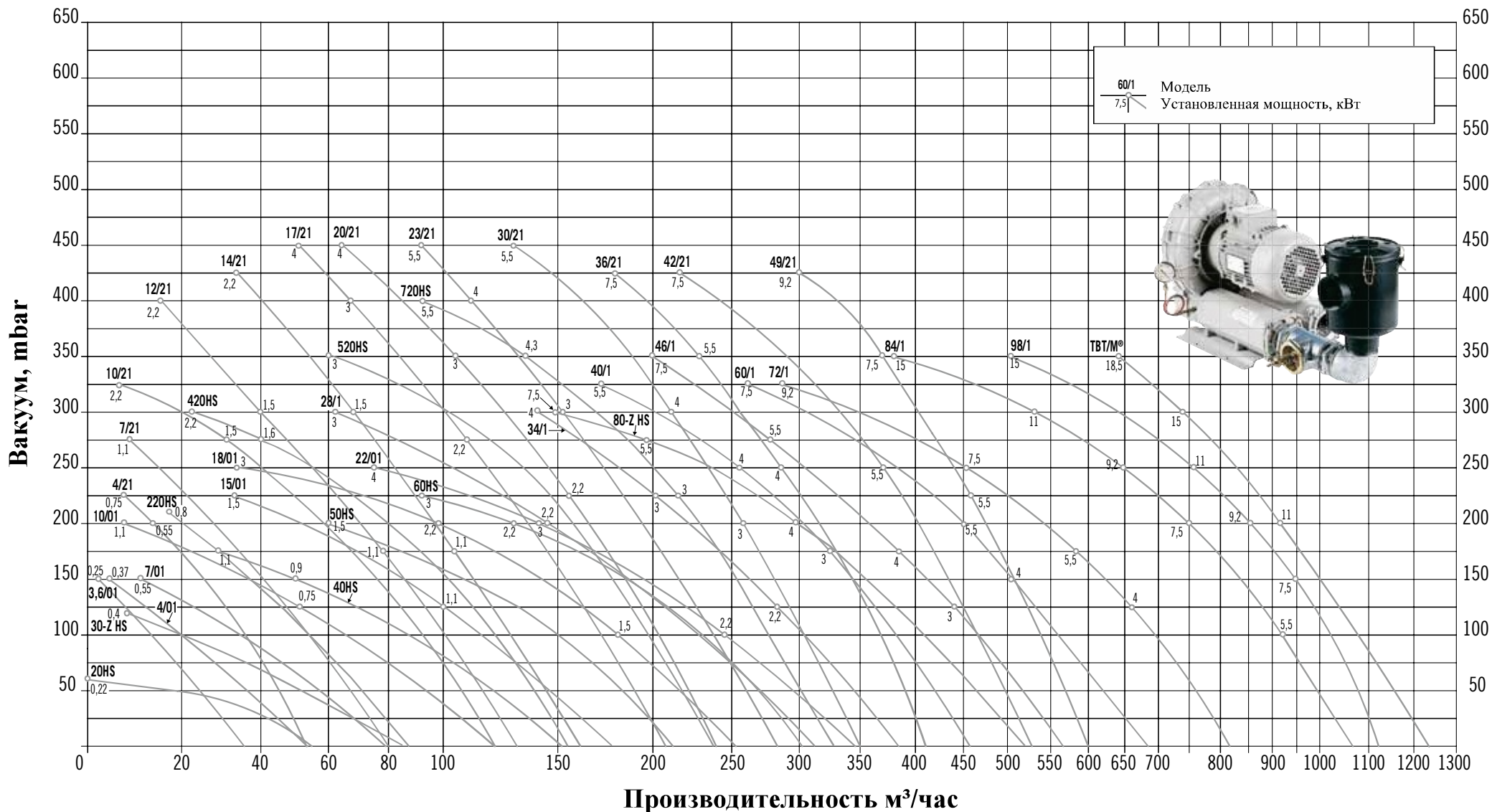
Погрешность ± 2 dB(A)

50 Hz

Вакуумные насосы 50 Hz (2900 rpm)



Большинство моделей воздуходувок также изготавливаются во взрывобезопасном исполнении (ATEX)



Данные действительны при температуре 20 °С, плотности 1,23 кг/м³ и абсолютном давлении 1,013 мбар. Погрешность ± 10%. Данные могут быть изменены без предупреждения.

50 Hz

Вакуумные насосы 50 Hz (2900 rpm)

Вакуум, mbar		Температура °C																
		50	75	100	125	150	175	200	225	250	275	300	325	350	375	400	425	450
МОДЕЛЬ	CL 20 HS	13																
	CL 30-Z HS	13	20	32														
	CL 3.6/01	11	15	22	30	42												
	CL 4/01	13	18	25	33	43												
	CL 7/01	11	19	29	42	56												
	CL 10/01	14	20	27	36	46	56	66										
	CL 40 HS	8	12	18	25	34	53											
	CL 15/01	12	15	19	25	32	42	56	79									
	CL 50 HS	9	12	17	23	32	43	63										
	CL 18/01	11	14	19	25	32	40	51	62	75								
	CL 60 HS	10	12	15	20	27	36	49	75									
	CL 28/1	7	9	13	18	24	32	41	51	62	76	94						
	CL 22/01	13	16	21	27	35	45	57	70	85								
	CL 34/1	8	11	14	18	23	29	37	47	58	70	84						
	CL 40/1	10	13	16	20	25	30	37	44	52	62	74	92					
	CL 80-Z HS	8	11	15	18	24	30	38	49	61	75	95						
	CL 46/1	7	10	13	17	22	27	34	42	51	60	70	81	95				
	CL 60/1	10	13	17	22	28	34	41	48	56	65	76	90					
	CL 72/1	11	14	17	21	25	30	35	41	49	59	72	95					
	CL 84/1	12	14	16	19	22	26	30	36	42	51	62	76	95				
	CL 98/1	12	15	19	23	28	34	40	47	54	62	72	84	99				
	TBT/M®	16	19	23	28	33	40	47	55	64	74	86	100					
	CL 4/21	15	19	24	31	38	46	55	65									
	CL 7/21	12	14	17	21	25	30	35	41	48	57							
	CL 220 HS	7	10	14	18	23	29	38										
	CL 10/21	10	13	17	22	27	33	40	47	56	65	74	85					
	CL 12/21	7	9	12	15	18	21	25	28	32	37	42	47	52	58	65		
	CL 420 HS	10	12	14	18	21	25	33	41	50	60	72						
	CL 14/21	9	11	14	17	20	24	28	32	37	42	47	53	59	65	73	81	
	CL 17/21	10	12	15	18	22	26	30	34	39	44	49	55	61	68	75	84	93
	CL 520 HS	8	11	13	17	20	24	30	35	43	50	60	73	86				
	CL 20/21	9	11	14	17	21	25	29	34	39	44	50	56	63	70	78	87	96
CL 23/21	9	12	15	18	22	26	30	34	39	44	49	55	61	68	75	83	92	
CL 720 HS	13	15	17	20	23	27	32	37	42	49	55	66	75	86	99			
CL 30/21	10	13	16	19	23	27	31	36	41	47	54	60	67	74	82	90	99	
CL 36/21	13	15	18	21	24	28	32	38	44	50	57	65	73	81	90	99		
CL 42/21	13	16	19	22	25	29	33	38	44	50	57	64	72	81	90	100		
CL 49/21	13	16	19	22	25	29	33	38	44	51	58	64	72	80	89	99		

Погрешность ± 5 °C

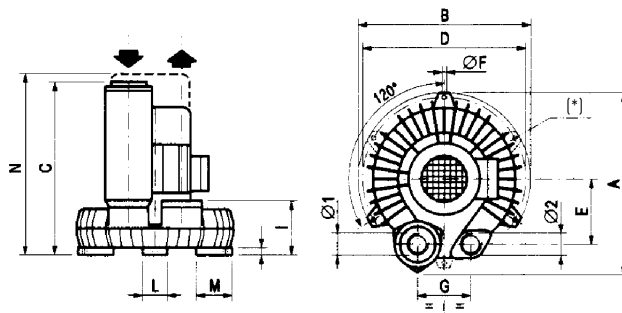
Вакуум, mbar		Уровень шума dB(A) на расстоянии 1 м																
		50	75	100	125	150	175	200	225	250	275	300	325	350	375	400	425	450
МОДЕЛЬ	CL 20 HS	67																
	CL 30-Z HS	68	71															
	CL 3.6/01	69	70	70	70	70												
	CL 4/01	71	71	72	73	73												
	CL 7/01	73	74	74	74	74												
	CL 10/01	71	71	71	71	71	72	72										
	CL 40 HS	69	70	71	71	72	73											
	CL 15/01	71	71	72	72	72	73	73	74									
	CL 50 HS	71	71	72	72	73	73	74										
	CL 18/01	72	72	72	73	73	73	73	74	74								
	CL 60 HS	73	74	74	74	75	75	76	77									
	CL 28/1	71	71	71	72	72	72	73	73	73	73	73						
	CL 22/01	73	73	73	74	74	74	74	75	75	76	76						
	CL 34/1	73	73	74	74	74	75	75	75	75	76	76						
	CL 40/1	75	76	76	77	77	77	78	78	78	78	78	77					
	CL 80-Z HS	73	73	73	73	73	73	73	73	73	73	74						
	CL 46/1	77	77	78	78	78	78	78	79	79	79	80	80	80				
	CL 60/1	79	79	79	80	80	80	80	80	80	81	81	81					
	CL 72/1	78	79	79	80	81	81	81	81	81	82	82	82					
	CL 84/1	80	80	81	81	82	82	82	82	82	83	83	84	84				
	CL 98/1	79	79	79	80	80	81	81	81	81	82	82	82	82				
	TBT/M®	79	79	80	80	80	81	81	81	82	82	82	82					
	CL 4/21	71	71	71	72	72	72	72	73									
	CL 7/21	71	72	72	72	72	73	73	73	73	74							
	CL 220 HS	61	61	62	62	62	62	63										
	CL 10/21	72	72	72	72	72	73	73	73	73	74	74	74					
	CL 12/21	70	70	70	70	71	71	71	71	71	71	71	71	72	72	72		
	CL 420 HS	70	70	70	70	70	70	71	71	71	71	71						
	CL 14/21	69	69	70	70	70	70	70	70	70	70	70	70	71	71	71	71	
	CL 17/21	71	71	72	72	73	73	74	74	74	74	75	75	76	76	77	77	78
	CL 520 HS	72	72	72	72	72	72	73	73	73	73	74	74					
	CL 20/21	71	71	71	72	72	72	72	73	73	73	74	74	74	74	74	74	74
CL 23/21	75	75	76	76	77	77	78	78	79	80	81	81	81	81	82	82	82	
CL 720 HS	73	73	73	73	74	74	75	75	75	75	75	75	76	76	76			
CL 30/21	75	75	75	76	76	76	76	77	77	77	77	77	77	78	78	78	78	
CL 36/21	76	76	77	77	77	77	77	77	77	78	78	78	78	78	78	78	79	
CL 42/21	80	80	80	80	80	80	81	81	81	82	82	82	83	83	83	83		
CL 49/21	79	79	79	79	79	79	79	79	79	79	79	79	79	80	80	81		

Погрешность ± 2 dB(A)

Размеры

CL 3.6/01 - CL 4/01 - CL 7/01 - CL 10/01 - CL 15/01 - CL 18/01 - CL 22/01

Воздуходувки



Вакуумные насосы

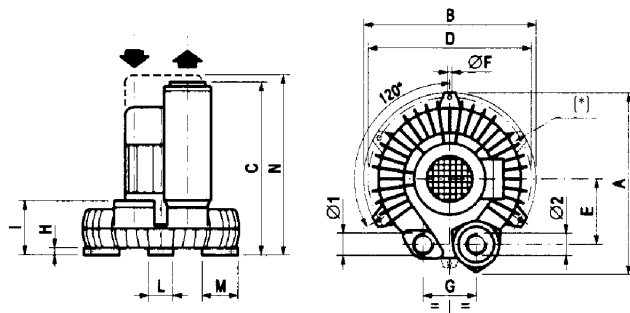
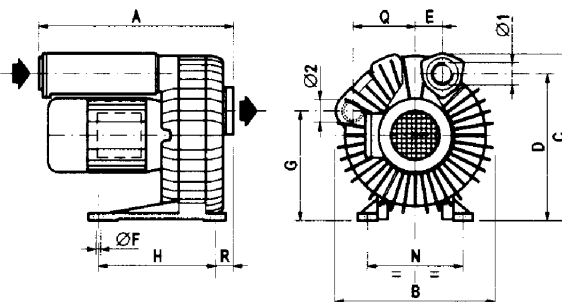


Рис. 1

CL 4/21 - CL 7/21 - CL 10/21

Воздуходувки



Вакуумные насосы

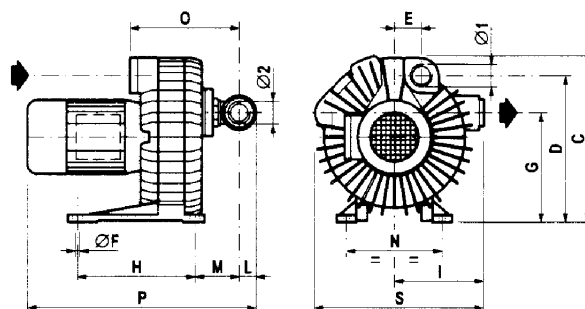


Рис. 2

CL 20 HS - CL 30-Z HS - CL 40 HS - CL 50 HS - CL 60 HS - CL 80-Z HS

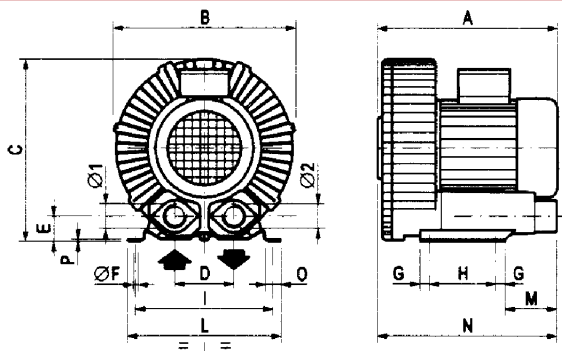


Рис. 3

Размеры

CL 12/21 - CL 14/21 - CL 17/21 - CL 20/21 - CL 23/21 - CL 30/21 - CL36/21 - CL 49/21
 CL 28/1 - CL 34/1 - CL 40/1 - CL 46/1 - CL 60/1 - CL 72/1 - CL 84/1 - CL 98/1

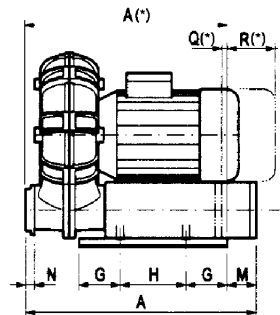
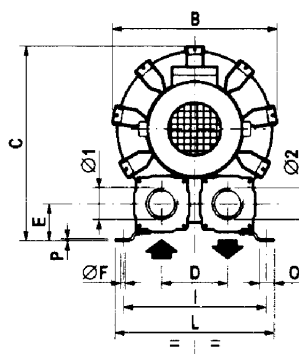
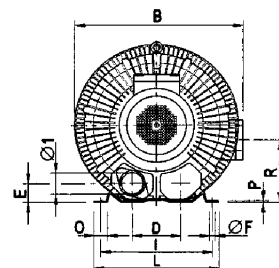
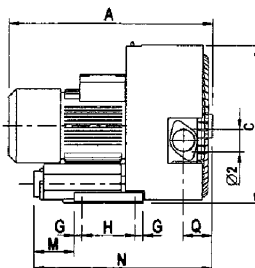


Рис. 4

CL 220 HS - CL 420 HS - CL 520 HS - CL 720 HS

Воздуходувки



Вакуумные насосы

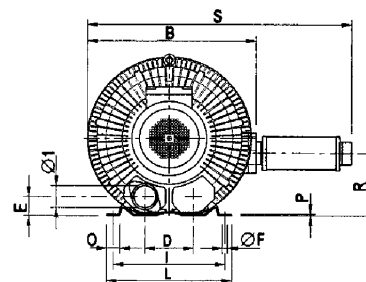
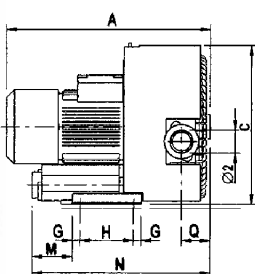
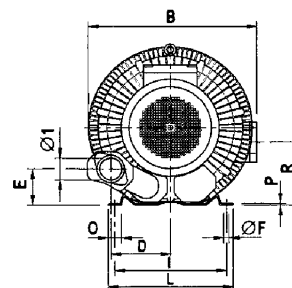
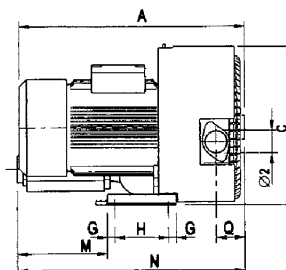


Рис. 5

CL 720 HS

Воздуходувки



Вакуумные насосы

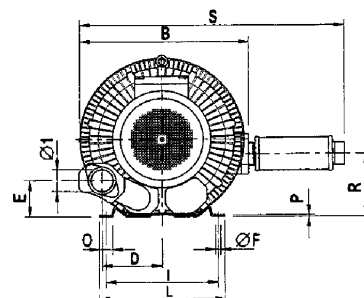
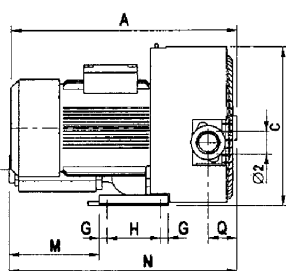


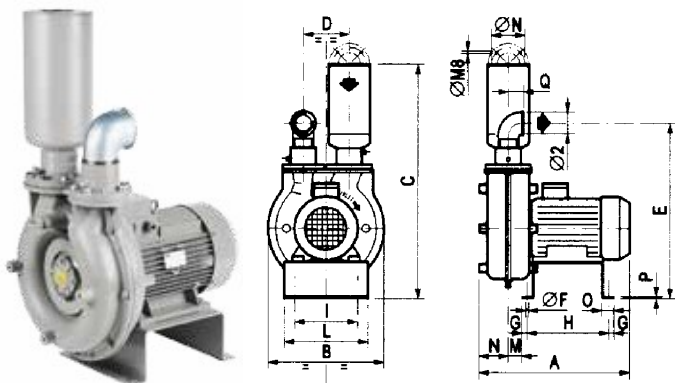
Рис. 6

Размеры

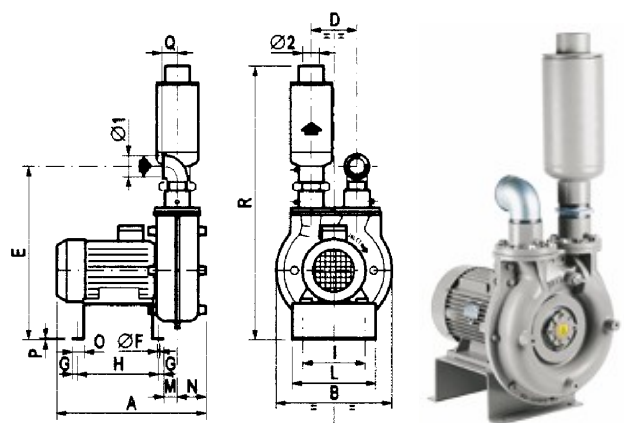
Модель	Рисунок	A	B	C	D	E	F	G	H	I	L	M	N	O	P	Q	R	S	Резьб. подключение		Вес кг	
																			Вход \varnothing_1	Выпуск \varnothing_2		
CL 3,6/01		290	310	277	290	115	10	67	16	91	55	70								1"	1"	11
CL 4/01		290	310	277	290	115	10	67	16	91	55	70	315							1"	1"	12
CL 7/01		340	360	343	340	125	10	110	16	110	55	70								1" 1/4	1" 1/4	17
CL 10/01		405	390	383	370	145	10	119	16	118	55	70								1" 1/2	1" 1/2	23
CL 15/01		447	425	395	405	170	10	130	16	130	55	70								2"	2"	30
CL 18/01		505	450	486	430	202	10	148	16	166	55	70								2" 1/2	2" 1/2	43
CL 22/01		535	485	502	465	216	10	170	16	182	55	70								2" 1/2	2" 1/2	52
CL 20 HS		255	228	235	90	35	10	12	76	190	212	73	218	40	13					1"	1"	10,5
CL 30-Z HS		255	246	247	90	39	10	12,5	83	205	219	54	228	20	2,5					1" 1/4	1" 1/4	13,5
CL 40 HS		270	286	305	115	45	12	17,5	95	225	255	48	240	30	3					1" 1/2	1" 1/2	18
CL 50 HS		315	333	335	120	48	14	20	115	260	295	125	345	30	4					2"	2"	26
CL 60 HS		395	382	385	125	48	15	20	140	290	325	110	380	30	4,5					2"	2"	41,5
CL 80-Z HS		477	451	509	152	65	15	23,5	170	356	394	114	462	35	6					2" 1/2	2" 1/2	68
CL 28/1		446	370	445	140	85	9	100	160	310	350	-	21	35	5	1	45			2" 1/2	2" 1/2	48
CL 34/1		560	400	470	160	90	9	100	160	347	387	70	22	35	5					2" 1/2	2" 1/2	66
CL 40/1		550	416	490	160	90	9	100	160	347	387	70	22	35	5					3"	3"	77
CL 46/1		680	440	520	180	97	11	60	330	400	450	120	22	45	5					3"	3"	93
CL 60/1		700	440	520	180	97	11	60	330	400	450	120	22	45	5					3"	3"	103
CL 72/1		735	466	560	180	107	11	60	330	420	470	185	17	45	5					4"	4"	102
CL 84/1		765	505	615	180	107	11	60	330	420	470	185	17	45	5					4"	4"	112
CL 98/1		750	532	640	180	107	11	60	330	420	470	185	17	45	5					4"	4"	120
CL 4/21		311	275	284	254	33	9	196	160	230	35	65	140	163	420	106	27	368		1"	1"	17
CL 7/21		403	322	337	298	55	12	222	240	182	35	98	195	230	480	127	36	345		1" 1/4	1" 1/4	26
CL 10/21		452	350	380	329	60	12	244	240	200	55	115	205	257	585	145	45	375		1" 1/2	1" 1/2	36
CL 220 HS		320	315	270	90	39	10	12,5	83	205	230	63	289	30	2,5	53	106	540		1" 1/4	1" 1/4	14
CL 420 HS		400	355	315	116	46	12	16,5	95	225	256	51	314	30	3	45	154	570		1" 1/2	1" 1/2	27
CL 520 HS		500	410	371	120	48	14	20	115	260	295	97	404	30	4	56	144	645		2"	2"	43
CL 720 HS (3-4 kW)		532	435	424	126	50	14	20	140	290	325	86	451	45	4,5	76	164	685		2"	2"	53
CL 720 HS (5,5-7,5 kW)		590	435	424	154	94	14	20	140	290	325	225	595	45	4,5	76	164	685		2"	2"	77
CL 12/21		440	350	420	130	79	9	100	160	288	328	-	19	35	5	6	40			1" 1/2	1" 1/2	42
CL 14/21		445	370	440	130	79	9	100	160	288	328	-	19	35	5	6	40			2"	2"	42
CL 17/21		560	400	470	160	90	9	100	160	347	387	70	22	35	5					2" 1/2	2" 1/2	54
CL 20/21		550	416	490	160	90	9	100	160	347	387	70	22	35	5					2" 1/2	2" 1/2	66
CL 23/21		590	440	515	160	90	9	100	160	347	387	70	22	35	5					2" 1/2	2" 1/2	82
CL 30/21		700	440	520	180	97	11	60	330	400	450	120	22	45	5					3"	3"	88
CL 36/21		675	466	550	180	97	11	60	330	400	450	120	22	45	5					3"	3"	90
CL 42/21		765	505	615	180	107	11	60	330	420	470	185	17	45	5					3"	3"	106
CL 49/21		750	532	640	180	107	11	60	330	420	470	185	17	45	5					4"	4"	112
TBT/M®		725	556	1120	220	835	16	25	392	300	400	65	140	50	8	100	1325			4"	4"	220

TBT / M®

Воздуходувки

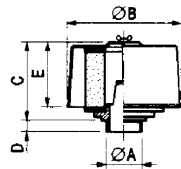


Вакуумные насосы

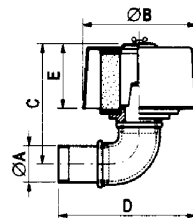


Аксессуары

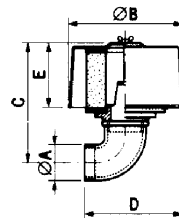
Фильтры для воздуходувок													
Тип фильтра	Модель насоса	ØA	ØB	C	D	E	Вес	Тип картриджа					
									мм			кг	
F4	CL 3.6/01	1"	97	90	12	98	0,3	C4					
	CL 4/01												
F5	CL 7/01	1" 1/4	150	105	15	87	0,4	C5					
F6	CL 10/01	1" 1/2	150	105	15	87	0,4	C6					
F7	CL 15/01	2"	190	162	18	145	0,9	C8					
F8	CL 18/01	2" 1/2	190	162	18	145	0,9	C8					
	CL 22/01												
F4NG	CL 20 HS	1"	97	128	175	97	0,7	C4					
F5NG	CL 30-Z HS	1" 1/4	150	155	210	87	0,8	C5					
	CL 220 HS												
F6NG	CL 40 HS	1" 1/2	150	155	235	87	1,3	C6					
F7NG	CL 50 HS	2"	190	222	245	145	2	C8					
	CL 60 HS												
F7NGR	CL 420 HS	1" 1/2	190	222	330	145	2	C8					
F8NGR	CL 520 HS	2"	190	232	340	145	3,1	C8					
F10NGR7	CL 720 HS (3-4 kW)	2"	250	296	380	190	3,9	C10					
	CL 720 HS (5,5-7,5 kW)				280		3,5						
F10NGR8	CL 80-Z HS	2" 1/2	250	305	305	190	3,5	C10					
F4G	CL 4/21	1"	97	128	100	98	0,6	C4					
F5G	CL 7/21	1" 1/4	150	152	135	86	0,7	C5					
F6G	CL 10/21	1" 1/2	150	155	140	86	1,2	C6					
F8/1G	CL 12/21	-	190	-	240	260	2	C8					
	CL 14/21				240	260	2						
	CL 17/21				250	270	2,2						
	CL 20/21				250	270	2,2						
	CL 23/21				250	270	2,2						
	CL 28/1				240	260	2						
F10/1G	CL 30/21	-	250	-	305	325	2,4	C10					
	CL 36/21				305	325	2,4						
	CL 40/1				307	300	2,4						
	CL 46/1				305	325	2,4						
	F14G				CL 42/21	-	376		-	415	330	7,5	C14
					CL 49/21					415	330	7,5	
CL 60/1		375	388	7									
CL 72/1		415	330	7,5									
CL 84/1		415	330	7,5									
CL 98/1		415	330	7,5									
F14	TBT/M®	194	376	27	-	295	5,4						



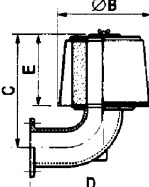
F4 - F5 - F6
F7 - F8



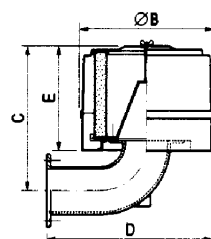
F4NG - F5NG - F6NG
F7NG - F8NGR - F8NGR
F10NGR7 - F10NGR8



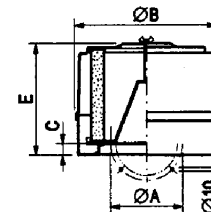
F4G - F5G - F6G



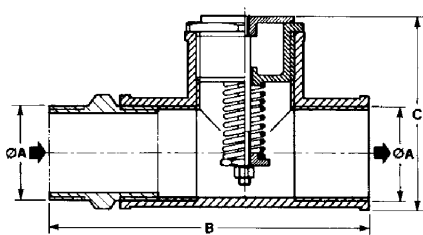
F8/1G - F10/1G



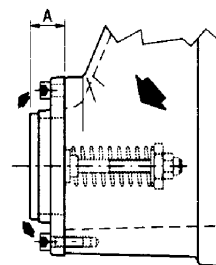
F14G



F14



SV4T - SV5/6T - SV6T
SV7T - SV8T - SV15T



SV7 - SV8 - SV10
SV10D - SV15



Клапаны избыточного давления					
Тип клапана	Модель насоса	ØA	B	C	Вес
SV4T	CL 3.6/01	1"	90	87	0,7
	CL 4/01				
	CL 4/21				
SV5T/6T	CL 7/01	1" 1/4	160	92	1,3
	CL 7/21				
	CL 220 HS				
SV6T	CL 10/01	1" 1/2	145	92	1,2
	CL 10/21				
	CL 40 HS				
	CL 420 HS				
SV7T	CL 15/01	2"	160	110	1,95
	CL 50 HS				
	CL 60 HS				
	CL 520 HS				
	CL 720 HS				
SV8T	CL 18/01	2" 1/2	185	128	2,9
	CL 22/01				
	CL 80-Z HS				
SV15T	TBT/M®	4"	235	190	7

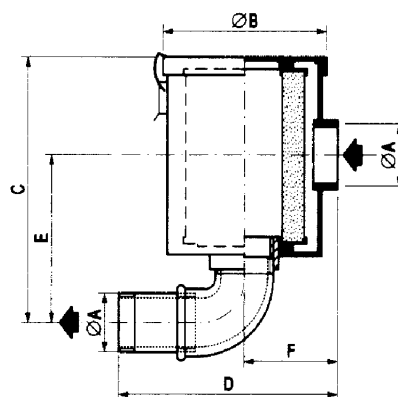
Клапаны избыточного давления		
Тип клапана	Модель насоса	A
		мм
SV7	CL 12/21	30
	CL 14/21	
	CL 17/21	
SV8	CL 23/21	30
	CL 28/1	
	CL 34/1	
SV10D	CL 40/1	45
	CL 20/21	
SV10	CL 30/21	30
	CL 36/21	
	CL 42/21	
	CL 46/1	
	CL 60/1	
SV15	CL 49/21	40
	CL 72/1	
	CL 84/1	
	CL 98/1	

Аксессуары

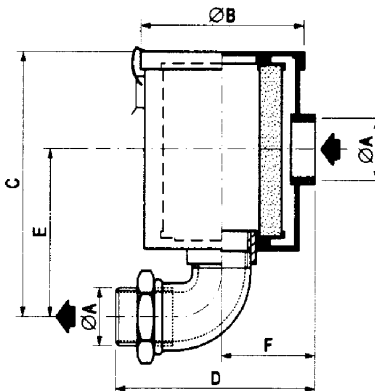
In-line фильтры для вакуумных насосов

Тип фильтра	Модель насоса	Ø A	Ø B	C	D	E	F	Вес	Тип картриджа
IF4AH	CL 3,6/01	1"	133	140	355	90	78	2	FE4A
	CL 4/01				255			1,8	
	CL 20 HS								
IF5AH	CL 30-Z HS	1" 1/4	170	207	220	140	95	2,4	FE5A
	CL 220 HS								
IF6AH	CL 40 HS	1" 1/2	170	230	280	160	95	2,7	FE6A
	CL 12/21								
	CL 420 HS								
IF7AH	CL 50 HS	2"	200	315	260	205	114	5	FE7A
	CL 60 HS				310			5,2	
	CL 14/21								
IF8AH	CL 28/1	2" 1/2	200	325	320	215	114	6,1	FE8A
	CL 80-Z HS								
IF8AHR7	CL 520 HS	2"	200	325	385	215	114	6,4	FE8A
IF10AHR7	CL 720 HS (3-4 kW)	2"	200	365	390	255	144	7,2	FE10A
	CL 720 HS (5,5-7,5 kW)				340			6,8	
IF4AG	CL 4/21	1"	133	140	155	90	78	1,7	FE4A
IF5AG	CL 7/01	1" 1/4	170	207	175	140	95	2,4	FE5A
	CL 7/21								
IF6AG	CL 10/01	1" 1/2	170	230	185	160	95	2,5	FE6A
	CL 10/21								
IF7AG	CL 15/01	2"	200	315	225	205	114	5,2	FE7A
IF8AG	CL 18/01	2" 1/2	200	325	240	215	114	6	FE8A
	CL 22/01								
	CL 17/21								
	CL 20/21								
	CL 23/21								
CL 34/1									
IF10AG	CL 30/21	3"	200	365	250	255	144	6,6	FE10A
	CL 36/21								
	CL 42/21								
	CL 40/1								
	CL 46/1								
CL 60/1									
IF16AG	CL 49/21	4"	307	428	335	291	165	7	FE16A
	CL 72/1								
	CL 84/1								
	CL 98/1								
	TBT/M®								

IF4AH - IF5AH
IF6AH - IF7AH
IF8AH - IF8AHR7
IF10AHR7

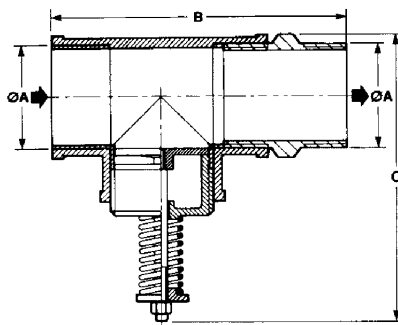


IF4AG - IF5AG
IF6AG - IF7AG
IF8AG - IF10AG
IF16AG



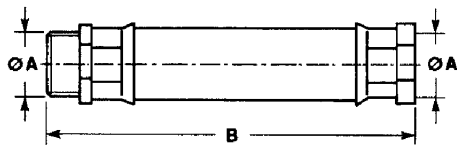
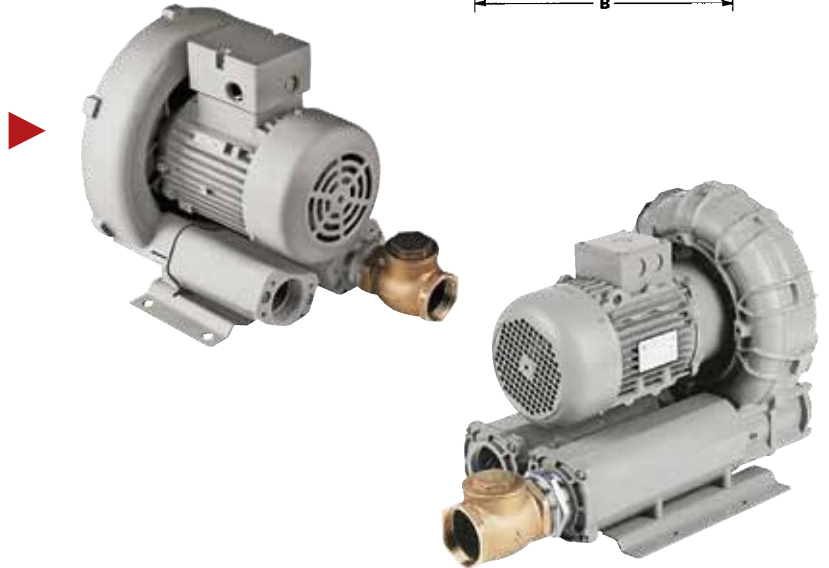
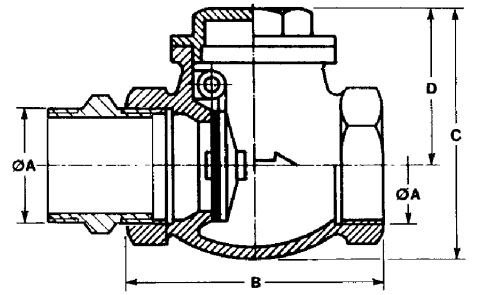
Клапаны избыточного вакуума

Тип клапана	Модель насоса	Ø A	B	C	Вес
VSV4	CL 3,6/01	1"	90	105	0,65
	CL 4/01				
	CL 4/21				
VSV5/6	CL 7/01	1" 1/4	160	135	1,3
	CL 220 HS				
VSV6	CL 10/01	1" 1/2	145	135	1,2
	CL 40 HS				
	CL 10/21				
	CL 12/21				
	CL 420 HS				
VSV7	CL 15/01	2"	160	145	2
	CL 50 HS				
	CL 60 HS				
	CL 14/21				
	CL 520 HS				
VSV8	CL 720 HS	2" 1/2	185	185	2,85
	CL 18/01				
	CL 22/01				
	CL 17/21				
	CL 20/21				
	CL 23/21				
	CL 28/1				
	CL 34/1				
	CL 80-Z HS				
	CL 30/21				
CL 36/21					
VSV10	CL 42/21	3"	210	195	3,9
	CL 40/1				
	CL 46/1				
	CL 60/1				
	CL 49/21				
VSV15	CL 72/1	4"	235	225	5,8
	CL 84/1				
	CL 98/1				
	TBT/M®				

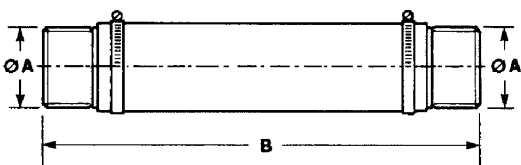


Аксессуары

Обратные клапаны						
Тип клапана	Модель насоса	Ø A	B	C	D	Вес
VR4	CL 20 HS	1"	65	65	42	0,65
	CL 3,6/01					
	CL 4/01					
VR5	CL 4/21	1" 1/4	75	78	48	0,85
	CL 30-Z HS					
	CL 7/01					
VR6	CL 7/21	1" 1/2	83	83	52	1
	CL 220 HS					
	CL 10/01					
VR7	CL 40 HS	2"	98	97	59	1,6
	CL 10/21					
	CL 12/21					
VR8	CL 14/21	2" 1/2	117	114	67	2,5
	CL 520 HS					
	CL 720 HS					
VR10	CL 18/01	3"	135	133	78	3,5
	CL 22/01					
	CL 17/21					
VR15	CL 20/21	4"	164	162	93	7
	CL 23/21					
	CL 28/1					
	CL 34/1					
	CL 80-Z HS					
	CL 30/21					
	CL 36/21					
	CL 42/21					
	CL 40/1					
	CL 46/1					
	CL 60/1					
	CL 49/21					
	CL 72/1					
	CL 84/1					
	CL 98/1					
	TBT/M®					



FH4 - FH5 - FH6



FH7 - FH8
FH10 - FH15

Гибкое подключение				
Тип	Модель насоса	Ø A	B	Вес
FH4	CL 20 HS	1"	410	0,5
	CL 3,6/01			
	CL 4/01			
FH5	CL 4/21	1" 1/4	410	0,9
	CL 30-Z HS			
	CL 7/01			
FH6	CL 7/21	1" 1/2	410	1,3
	CL 220 HS			
	CL 10/01			
FH7	CL 40 HS	2"	420	0,6
	CL 10/21			
	CL 12/21			
FH8	CL 14/21	2" 1/2	420	0,62
	CL 520 HS			
	CL 720 HS			
FH10	CL 18/01	3"	420	1
	CL 22/01			
	CL 17/21			
FH15	CL 20/21	4"	420	1,5
	CL 23/21			
	CL 28/1			
	CL 34/1			
	CL 80-Z HS			
	CL 30/21			
	CL 36/21			
	CL 42/21			
	CL 40/1			
	CL 46/1			
	CL 60/1			
	CL 49/21			
	CL 72/1			
	CL 84/1			
	CL 98/1			
	TBT/M®			

Аксессуары

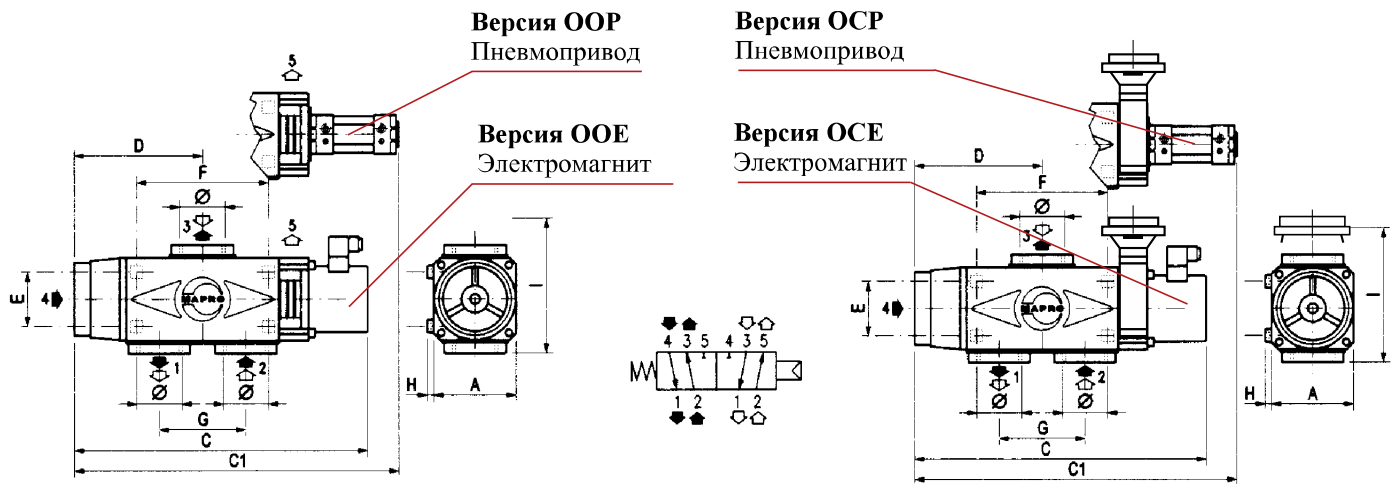
Звукоизоляционный корпус



Для каждой модели канальных воздухоувоков имеются звукоизоляционные корпуса. Они изготовлены из независимо снимаемых панелей на защелках. Все звукоизоляционные корпуса для воздухоувоков мощностью более 4 кВт оборудованы вентилятором. Уровень шума снижается на 17 dB(A)

Потоконаправляющие устройства

Потоконаправляющие устройства изготавливаются из сплава алюминия, и применяются для переключения направления потока воздуха в десятые доли секунды. Приводятся в действие с помощью пневмопривода или электромагнита 230 В.



Тип	A	B	C	C1	D	E	F	G	H	I	Подкл. g	Вес с пнев. приводом	Вес с элек. приводом
	мм												
FCD7	100	143	403	417	165	66	168	105	7	175	2"	4,3	6,8
FCD10	150	206	502	516	219	88	256	155	7	266	3"	9	11,5



КАНАЛЬНЫЕ ВОЗДУХОДУВКИ ДЛЯ ГОРЮЧИХ ГАЗОВ

Воздуходувки для биогаза, природного газа или горючих газов в соответствии с директивой 94/6/ЕС (ATEX)



Для экстракции или компрессии горючих газов, таких как биогаз или метан, был разработан целый ряд специальных канальных воздуходувок под торговой маркой:

MAPROBioGas
Technology

Основные характеристики конструкций машин:

- улитка и крыльчатка изготовлены полностью из неискрящегося алюминиевого сплава;
- статические части, находящиеся в контакте с газом покрыты Loctite;
- половинки улитки проклеены;
- сальники на валу имеют специальную конструкцию не требующую смазки;
- моторы во взрывозащитном исполнении разных классов.



Основные сферы применения

- извлечение биогаза с полей с отходами для питания факела, горелки или двигателя;
- восстановление резервуара или загрязненной почвы для питания факела или горелки;
- экстракция газа из газгольдера, природного газа из трубопровода или газгольдера и питание горелки или двигателя.



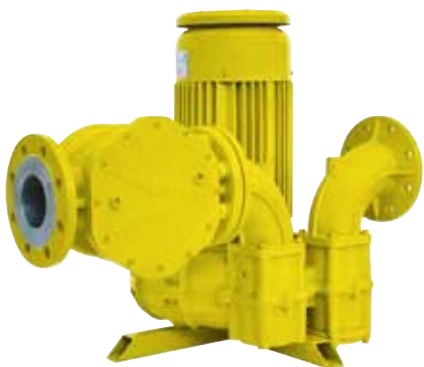
Машины с рециркуляцией газа (байпас)

В случае необходимости регулирования расхода газа, устройство байпасной линии между входом и выпуском с установленным клапаном избыточного давления, является наиболее простым и эффективным решением.

Когда потребность газа падает, выходное давление увеличивается и после достижения установленного давления клапан избыточного давления начинает открываться и выпускать газ обратно во вход воздухоудовки.

Как правило, байпасное кольцо способно пропустить полную производительность воздухоудовки. Таким образом, воздухоудовка продолжает работать даже при нулевом разборе газа.

В случае необходимости устанавливается дополнительный куллер, если полной рециркуляции не хватает для охлаждения газа.



Машины, управляемые с помощью частотного преобразователя

В случае необходимости регулирования подачи газа по времени мотор воздухоудовки можно контролировать с помощью частотного преобразователя. Спектр об./мин воздухоудовки (и соответственно выходящий спектр частоты из частотного преобразователя) может настроен в соответствии с ранее выбранными условиями, а особенно с ожидаемой разницей давления между входом и выпуском воздухоудовки. Скорость вращения двигателя будет контролироваться через параметр «давление газа на выпуск».



Аксессуары

- газонепроницаемые фильтры
- фланцевые гибкие подключения из нержавеющей стали
- обратные клапана
- манометры и термометры
- датчики давления и температуры
- ручные и автоматические отсечные клапана
- звукоизолируемые корпуса



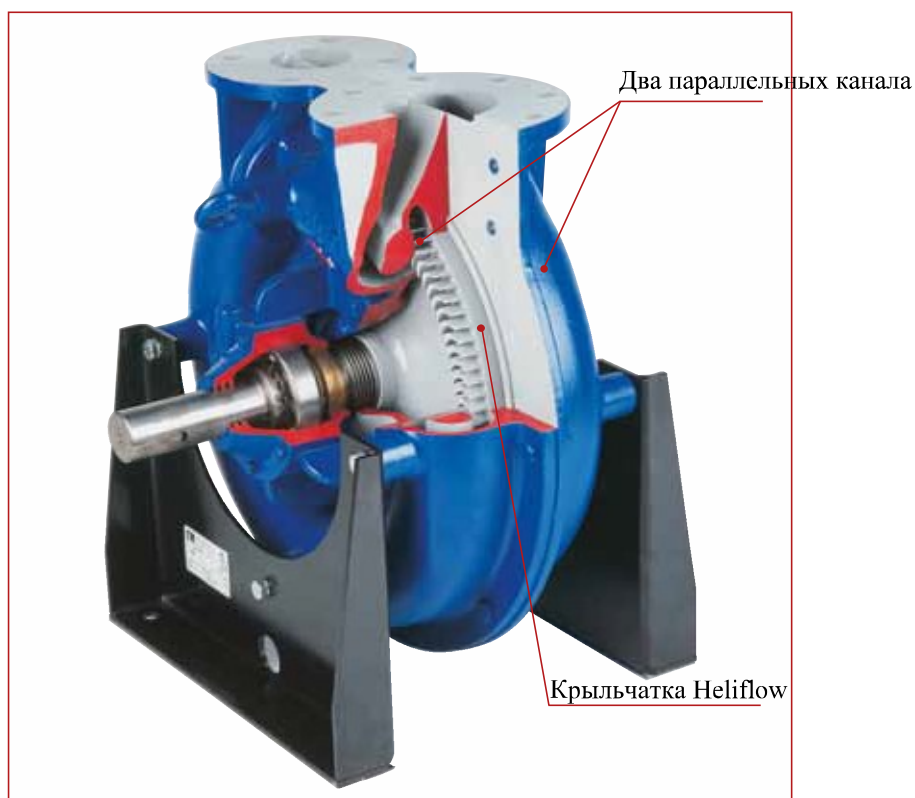
TURBOTRON®

Turbotron® - машина с периферийным тороидальным каналом, подомным канальным воздуходувкам, но с революционной heliflow крыльчаткой и каналом, разработанным спустя долгие исследования и тесты. Благодаря новой крыльчатке и дизайну каналов, может быть достигнута производительность как у положительно смещенных машин, без каких либо проблем и конечно с некоторыми преимуществами:

- тихая работа (тише на -10-15 dB чем у положительно смещенных машин)
- отсутствие вибраций
- отсутствие пульсаций
- отсутствие масел
- просто обслуживание (только чистка фильтра и смазка подшипников)

Замена подшипников происходит без снятия улитки.

В конструкции Turbotron® газ движется вдоль двух параллельных периферийных каналов или модифицировав вход и выпуск один из каналов может быть исключен, таким образом получив машину с половинной производительностью (Turbotron® HF) сохранив при этом давление на выпуске.

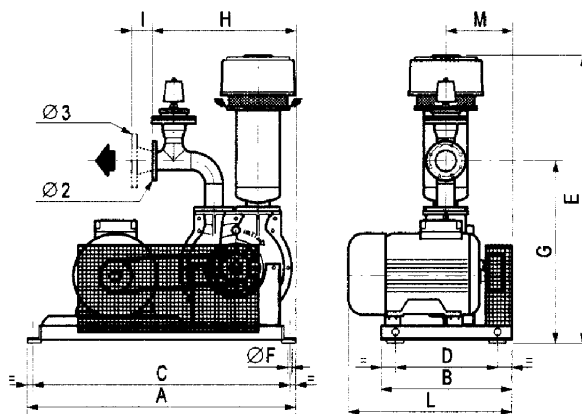


Благодаря большому спектру дозволённых рабочих скоростей вращения (от 2000 до 5500 об./мин) имеется очень большой спектр производительности машины одного размера. Улитка и крыльчатка сделаны из алюминиевого сплава. Используя разные типы уплотнений вала, можно перекачивать большинство промышленных газов, а также природные и биогазы. В случае перекачки коррозионных газов, внутренние части покрываются специальным защитным покрытием. Для решения всех ситуаций имеется полный спектр аксессуаров: фильтры, глушители, гибкие подключения, ручные и автоматические отсечные клапаны, клапаны избыточного вакуума и давления, манометры, термометры, вакуумметры, датчики температуры и давления, звукоизоляционные корпуса.

Воздуходувки TURBOTRON® - размеры



Также изготавливаются
во взрывобезопасном
исполнении (ATEX)

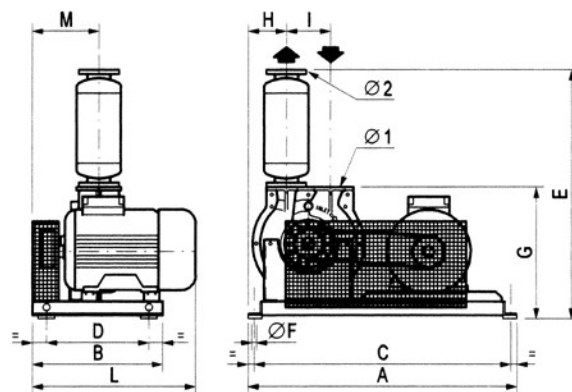


Мощность (кВт)	Полюсы	Размеры (мм)											Фланцевые подключения		Вес кг			
		A	B	C	D	E	F	G	H	I	L	M	Ø2	Ø3				
11	2 oder/or 4	1340	650	1280	510	1430	20	900	550	135	330	670	Для расхода ≤ 600 м³/час	Для расхода > 600 м³/час	PN10 DN80	PN10 DN125	385	
15	2																670	395
	4																695	405
18,5	2 oder/or 4																700	415
22	2																705	435
	4																740	450
30	2 oder/or 4																820	495
	2																820	520
37	4																860	535
	2																860	560
45	4	885	565															
55	2 oder/or 4	950	750	1480	950	630	950	1150	750									
75	2 oder/or 4	1000	950	950	1150	850												

Вакуумные насосы TURBOTRON® - размеры



Также изготавливаются
во взрывобезопасном
исполнении (ATEX)

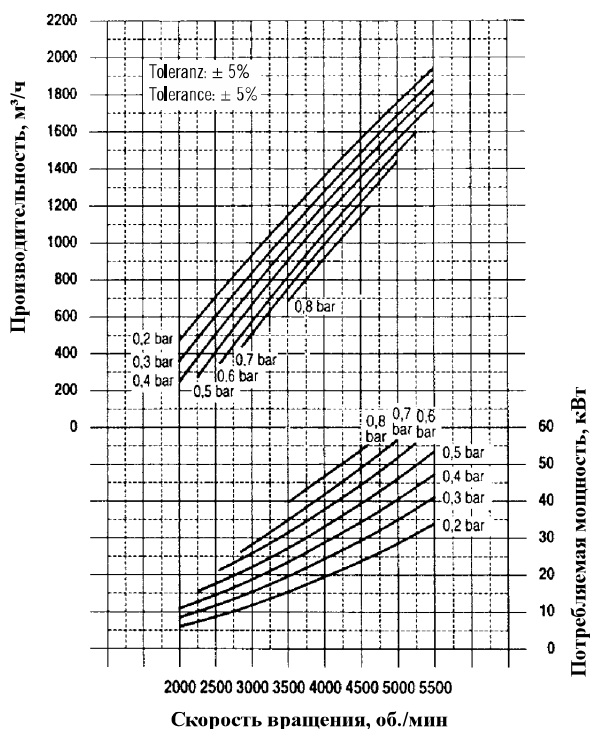


Мощность (кВт)	Полюсы	Размеры (мм)											Фланцевые подключения		Вес кг	
		A	B	C	D	E	F	G	H	I	L	M	Ø1	Ø2		
11	2 oder/or 4	1340	650	1280	510	1240	20	650	190	220	330	670	PN10 DN100	PN10 DN80	355	
15	2														670	360
	4														695	365
18,5	2 oder/or 4														700	380
22	2														705	400
	4														740	415
30	2 oder/or 4														820	460
	2														820	485
37	4														860	500
	2														860	525
45	4	950	750	1290	700	110	950	530	530							

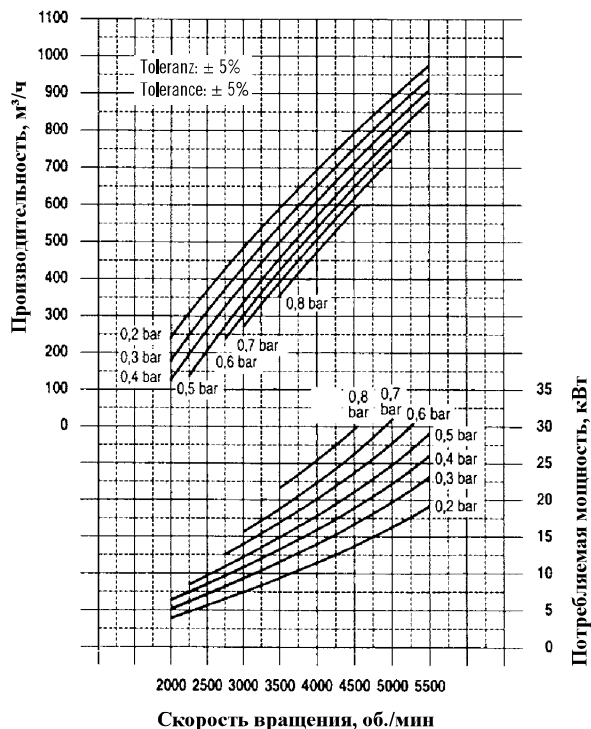
КАНАЛЬНЫЕ ВОЗДУХОДУВКИ TURBOTRON®

Данные действительны при температуре 20 °С, плотности 1,23 кг/м³ и абсолютном давлении 1,013 mbar. Погрешность ± 5%.

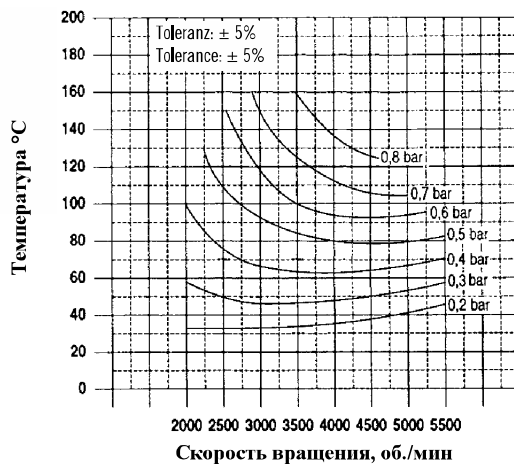
Turbotron® Два рабочих канала



Turbotron® HF Один рабочий канал



Также изготавливаются
во взрывобезопасном
исполнении (ATEX)



Уровень шума dB(A) на расстоянии 1 м

Скорость вращения, об./мин	Давление на выходе (bar)							
	0,1	0,2	0,3	0,4	0,5	0,6	0,7	0,8
2000	75	75	75	76				
2500	76	76	76	77	78			
3000	79	79	80	81	82	83	84	
3500	80	80	81	82	82	84	85	86
4000	81	82	83	84	84	85	87	88
4500	82	83	84	85	86	87	88	89
5000	83	84	85	86	87	88	89	
5500	85	86	87	88	89			

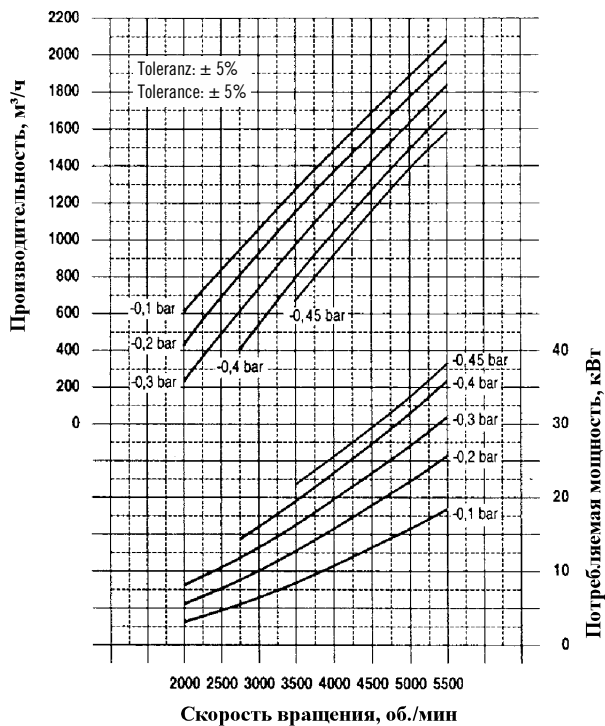
Погрешность ± 3 dB(A)

Указаны уровни шума с 2-х полюсными моторами. С 4-х полюсными двигателями уровень шума будет ещё ниже.

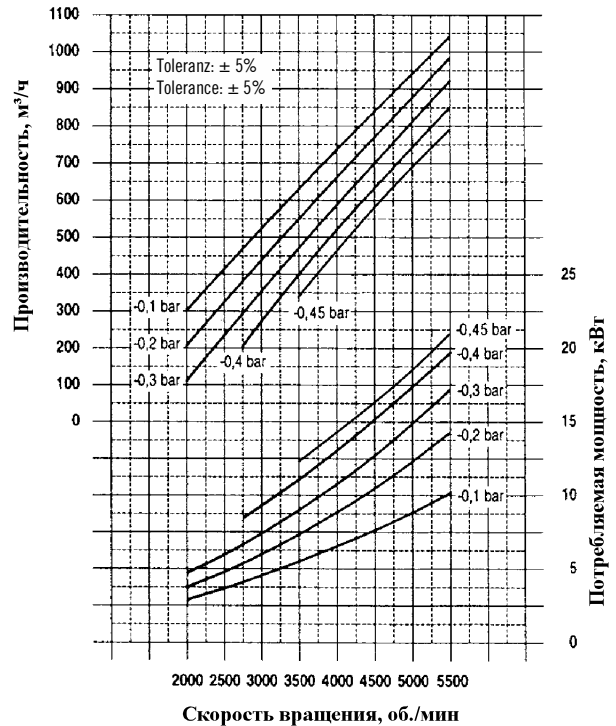
ВАКУУМНЫЕ НАСОСЫ TURBOTRON®

Данные действительны при температуре 20 °С, плотности 1,23 кг/м³ и абсолютном давлении 1,013 mbar. Погрешность ± 5%.

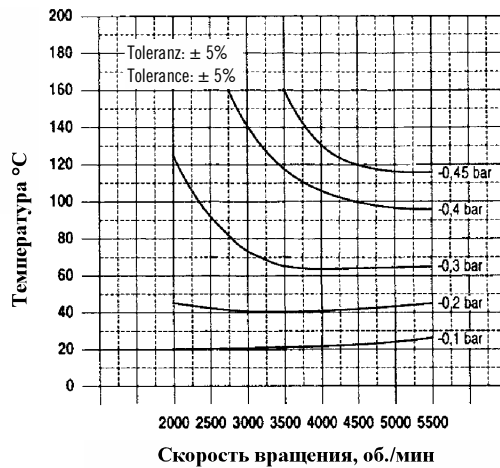
Turbotron®
Два рабочих канала



Turbotron® HF
Один рабочий канал



Также изготавливаются
во взрывобезопасном
исполнении (ATEX)



Уровень шума dB(A) на расстоянии 1 м

Скорость вращения, об./мин	Вакуум на входе (bar)							
	-0,1	-0,15	-0,2	-0,25	-0,3	-0,35	-0,4	-0,45
2000	75	75	75	76	76			
2500	76	76	77	77	77	78		
3000	78	78	78	79	79	79	80	
3500	80	80	80	81	81	81	81	82
4000	81	81	81	82	82	82	82	83
4500	82	82	82	83	83	83	84	84
5000	84	84	84	84	84	85	85	85
5500	84	84	84	85	85	85	86	86

Погрешность ± 3 dB(A)

Указаны уровни шума с 2-х полюсными моторами. С 4-х полюсными двигателями уровень шума будет ещё ниже.



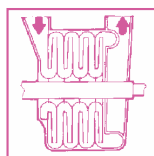
Другие продукты MAPRO®



Роторно-лопастные компрессоры и вакуумные насосы для воздуха и газов



Многоступенчатые воздуходувки для воздуха и газов



® MAPRO INTERNATIONAL SpA
 Macchine Pneumatiche Rotative
 Via Vesuvio, 2
 20834 NOVA MILANESE (MB) Italy
 Tel. +39 0362 366356
 Fax +39 0362 450342
 www.maprint.com • E-mail: mapro@maprint.com

Представительство компании MAPRO INTERNATIONAL SpA.
 в Украине **ООО «Валюфтек»**
 04080, г. Киев, ул. Викентия Хвойки, 21
 Тел. 8 (044) 331-67-08
<http://waluftech.com.ua>
 e-mail: waluftech@yahoo.com